

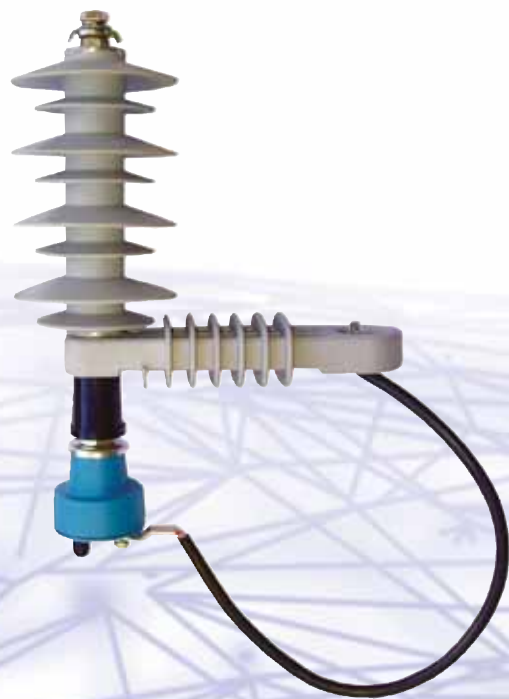


**Broadband Over  
Power Line**

***Power Line  
Communications***

**OVERCAP**

Overhead Lines  
*Líneas aéreas*



## **Application**

The capacitive coupling solution OVERCAP has been specially designed for overhead PLC-BPL applications over power lines up to 36kV.



## **Aplicación**

*La solución de acoplamiento capacitivo OVERCAP ha sido especialmente diseñada para aplicaciones de PLC-BPL sobre líneas aéreas hasta 36kV.*

# Main Features

- Silicon polymer housing with specific design for outdoor service.
- Integrated ground lead disconnecter for maximum safety.
- Easy, safe and quick installation using hot-line connections.
- A full range of tests applied to guarantee the maximum safety.

# Technical Specifications

# Características principales

- Aislamiento con envoltorio de silicona especialmente diseñado para servicio exterior.
- Desconector de tierra integrado para mayor seguridad.
- Instalación fácil, segura y rápida utilizando conexiones para línea en carga.
- Máxima seguridad eléctrica garantizada por una completa batería de ensayos eléctricos aplicados a los acopladores.

# Especificaciones técnicas

	17 kV	25 kV	36 kV
<b>Electrical Characteristics • Características eléctricas</b>			
Insulation Voltage • Tensión de aislamiento	17.5 kV	25 kV	36 kV
Routine test • Ensayos de rutina			
Dielectric strength Rigidez dieléctrica	at • a 50 kV	at • a 50 kV	at • a 70 kV
Partial discharges Descargas parciales	<50pC at • para 28.8 kV	<50pC at • para 28.8 kV	<50pC at • para 43.2 kV
Galvanic insulation (communication port) Aislamiento galvánico (puerto de com.)	5 kVrms		
Type tests • Ensayos tipo			
AC Voltage test, dry and wet Ensayo de tensión AC seco y mojado	at • a 50 kV	at • a 50 kV	at • a 70 kV
Lightning impulse voltage test (BIL) Ensayo de impulso tipo rayo (BIL)	at • a 150 kV	at • a 150 kV	at • a 200 kV
Capacitor discharge Descarga del condensador	at • a 150 kV	at • a 150 kV	at • a 200 kV
Ground Disconnector • Desconector de tierra	According to • IEC 60099-4 2004-2005		
Operating conditions (according to EN60870-2-2 Class D1) Condiciones de uso (según EN60870-2-2 Class D1)	- Temperature from -33°C to +40°C - Temperatura desde -33°C hasta +40°C		- Relative humidity from 15 to 100% - Humedad relativa desde 15 hasta 100%
Storage conditions (according to EN60870-2-2 Class C3) Condiciones de almacenamiento (según EN60870-2-2 Class C3)	- Temperature from -40°C to +70°C - Temperatura desde -40°C hasta +70°C		- Relative humidity from 10 to 100% - Humedad relativa desde 10 hasta 100%
Reference standards • Estándares de referencia	IEC 60358-190 / IEC 61334-3-22-2001-01 / ANSI C93.1-1999		
Arcing distance • Distancia de arco	6.7" • 170 mm	10" • 260 mm	13.8" • 350 mm
Leakage distance • Línea de fuga	22" • 565 mm	33.7" • 857 mm	44.5" • 1130 mm

<b>Communication Characteristics • Características de comunicaciones</b>	
Frequency range • Rango de frecuencia	2 – 100 MHz
Insertion losses • Pérdidas de inserción	< 2dB
Impedance • Impedancia	
Line side • Lado de la línea	200 Ω
Equipment side • Lado del equipo	50 Ω
PLC-BPL connector PLC-BPL conector	TNC Connector (F Type) Conector TNC (Tipo F)

<b>Mechanical Characteristics • Características mecánicas</b>	
Materials • Materiales	
Insulation • Aislamiento	Silicone • Silicona
Circuitry • Cauceería	Polyamide 6 • Poliamida 6
RoHS compliant 2002/95/EC • Cumple normativa RoHS 2002/95/EC	

FCC Certification for USA: several PLC-BPL equipment manufacturers have obtained the FCC certification using ARTECHE couplers.  
Certificación FCC para USA: varios fabricantes de equipos de comunicaciones PLC-BPL han obtenido la certificación FCC utilizando acopladores ARTECHE.

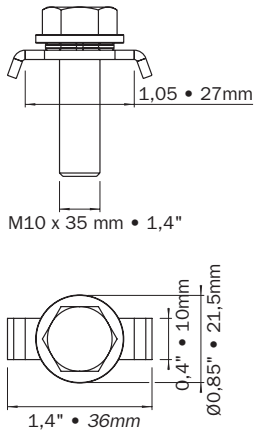
# Standard Accessories

# Accesorios disponibles

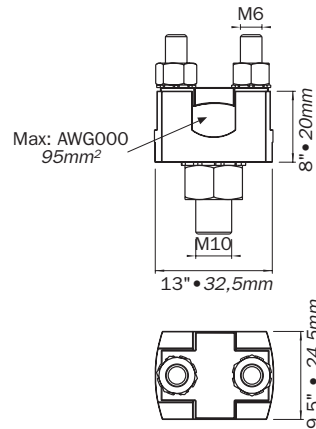
## LINE CONNECTION

## CONEXIÓN DE LÍNEA

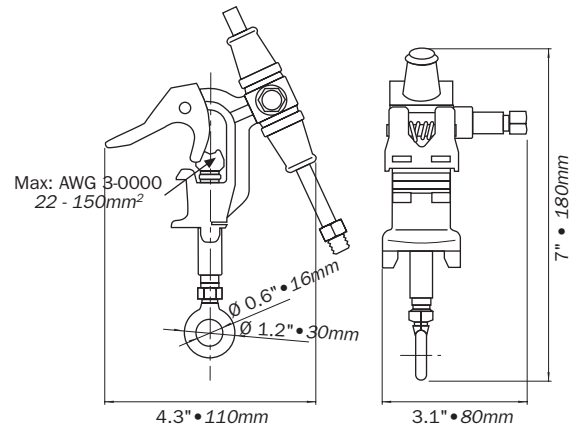
**L1** Line Terminal  
Terminal de línea



**L2** Line Terminal  
Terminal de línea



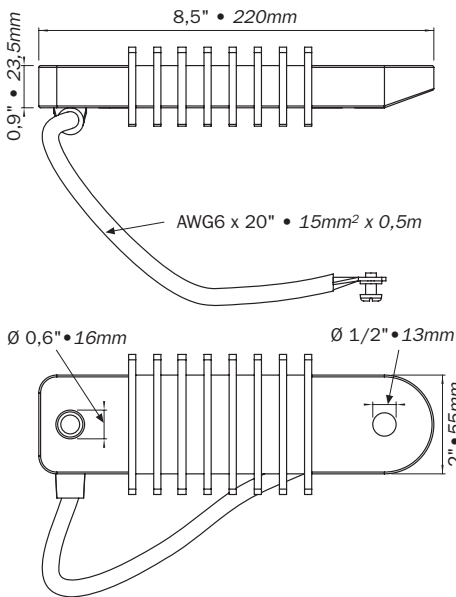
**L3** Hot Line Clamp



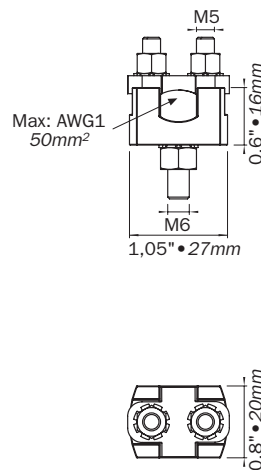
## GROUND CONNECTION

## CONEXIÓN DE TIERRA

**G1** Bracket With Grounding Wire  
Bracket con latiguillo



**G2** Ground Terminal  
Terminal de tierra



## SELECTION TABLE

## TABLA DE SELECCIÓN

OVERCAP	L	G	V
<b>Line connection • Conexión a la línea</b>			
Line terminal • Terminal de línea	L1		
Line terminal • Terminal de línea	L2		
Hot Line Clamp	L3		
<b>Ground connection • Conexión a tierra</b>			
Bracket With Grounding Wire • Bracket con latiguillo		G1	
Ground Terminal • Terminal de tierra		G2	
<b>Insulation level • Nivel de aislamiento</b>			
17/50/125 kV			17
25/50/125 kV			25
36/70/170 kV			36

# Recommended Configurations

# Configuraciones recomendadas

For Installation On The Pole  
Para instalación sobre el poste

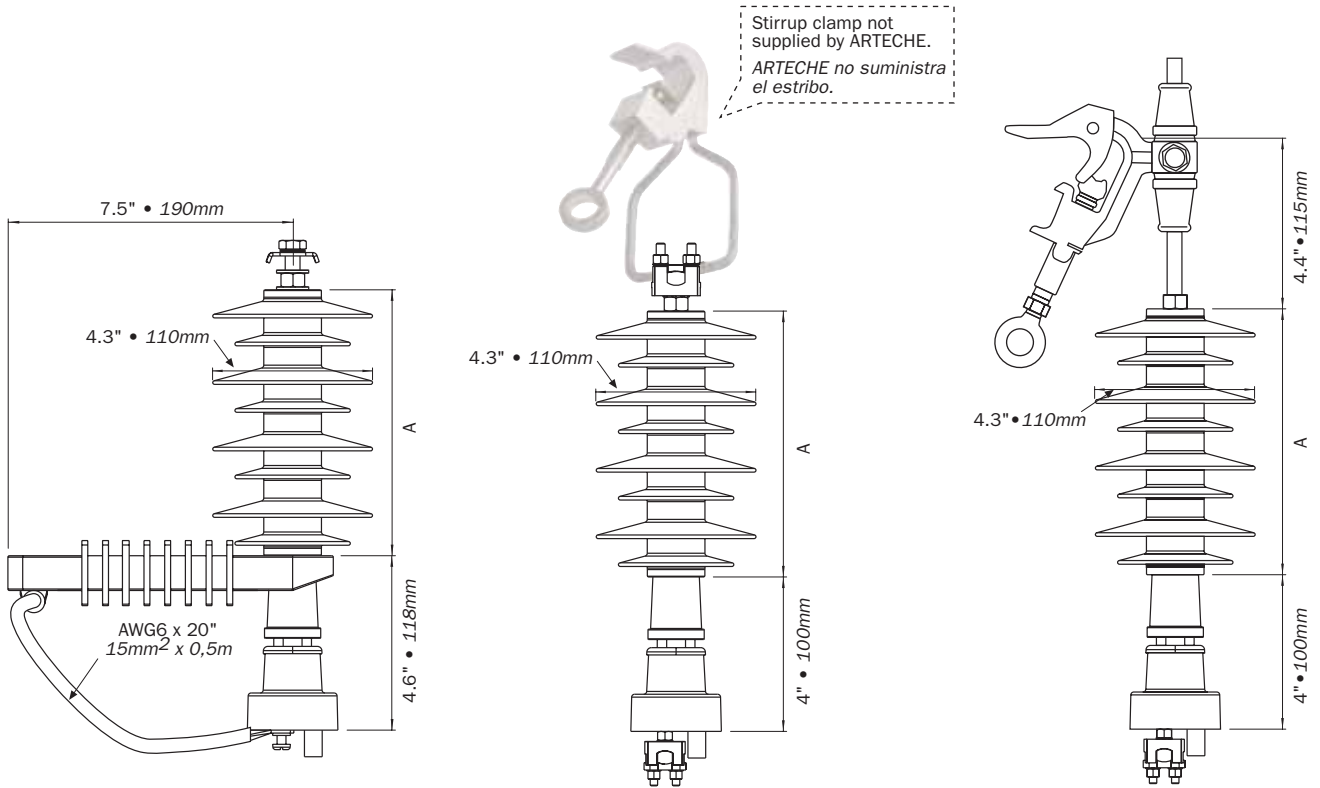
For Installation Hanging From The Line  
Para instalación colgado de la línea

For Installation Hanging From The Line  
Para instalación colgado de la línea

OVERCAP [L1][G1][17/25/36]

OVERCAP [L2][G2][17/25/36]  
Stirrup Clamp • Estribo

OVERCAP [L3][G2][17/25/36]  
Hot Line Clamp • Hot Line Clamp



## Dimensions

## Dimensiones

	17 kV		25 kV		36 kV	
A (arcing distance)	6.7"		10"		13.8"	
A (distancia de arco)	170 mm		260 mm		350 mm	
Weight	min: 2.9 Lb	max: 3.7 Lb	min: 3.7 Lb	max: 4.6 Lb	min: 4.8 Lb	max: 5.5 Lb
Peso	min: 1,3 kg	max: 1.7 kg	min: 1,7 kg	max: 2,1 kg	min: 2,2 kg	max: 2,5 kg
Diameter	max: 4.3"					
Diámetro	max: 110 mm					

Aproximate dimensions in inches and millimeters. Since we are in continuous development of our products their design and/or physical appearance may change at any time. While every effort is made to produce up to date literature, this brochure should only be considered as a guide and is intended for information purposes only. Its contents do not constitute an offer for sale or advise on the application of any product referred to in it. ARTECHE can not be held responsible for any reliance on any decisions taken on its contents without specific advice.

Dimensiones aproximadas en pulgadas y mm. Nuestras soluciones, en continuo desarrollo, pueden variar su diseño y/o aspecto físico en cualquier momento. Nos esforzamos en mantener la literatura actualizada, este documento debe considerarse como una guía meramente informativa. Su contenido no constituye una oferta de venta ni una sugerencia de aplicación para los productos que se describen en el mismo. ARTECHE no se hace responsable de las consecuencias derivadas de las decisiones tomadas a partir del contenido de este documento sin las recomendaciones específicas de ARTECHE.